

PROJEKT WYKONAWCZY

NAZWA I ADRES OBIEKTU:	<p>MODERNIZACJA SIECI WODOCIĄGOWEJ NA TERENIE GMINY PRZECISZÓW</p> <p>MODERNIZACJA- REMONT SIECI WODOCIĄGOWEJ WZDŁUŻ ULICY ANDRYCHOWSKIEJ W PIOTROWICACH</p>
DZIAŁKI INWESTYCYJNE:	<p>UL. ANDRYCHOWSKA: 2940/8, 2940/10, 2940/5, 2897/4, 2897/5, 2874/3, 2874/5, 2874/7, 2797/22, 2797/21, 2797/26, 2797/14, 2775/9, 2735/6, 2735/7, 2735/8, 2736/9, 3232, 2715/4, 2715/3, 3229/1, 2715/1, 2672/9, 2672/10, 2672/8, 2658/2, 2658/1, 3224, 2632/6, 2632/7, 2608/1, 2608/2, 3221, 2581, 3218, 2552/4, 2554/1, 2554/5, 2521/17, 2521/13, 2507/4, 2507/7, 3213/2, 2481/3, 2475/6, 2475/3, 2481/12, 2461/2, 2434/3, 2434/4, 2433/2, 2421/9, 2421/10, 2398/4, 2370/3, 2370/5, 2370/4, 3200/5, 3200/2, 2323/11, 2323/25, 2323/23, 2323/21, 2323/18, 2323/28, 2323/29, 2322/10, 2322/16, 2322/15, 2320/13, 2320/10, 3210/4, 2318/22, 2318/10, 2318/16, 2318/4, 2318/3, 2318/6, 2318/2, 2318/1, 3191/1, 2259/6, 3190, 2264/1, 3212/1, 2257/17, 2257/18, 2257/13, 2257/29, 2263/3, 2323/27, 3209, 3212/2 3212/3, 3211/1, 3194, 2259/5, 2259/3, 2257/10 <u>obręb Piotrowice.</u></p>
INWESTOR:	<p>Gmina Przeciszów ul. PODLESIE1, 32-641 Przeciszów</p> <p>Gminny Zakład Wodociągów i Kanalizacji w Przeciszowie UL. DŁUGA 166, 32-641 PRZECISZÓW</p>
FIRMA PROJEKTOWA:	<p>SAN PROJEKT S.C. Ł. Buczek, A.Giżycka, J.Złotek Ul. Wyzwolenia 19, 32-600 Oświęcim</p>

PROJEKTOWAŁ:	ZAKRES OPRACOWANIA:	PIECZĘĆ:	PODPIS:
<p>inż. Agnieszka Giżycka upr. nr MAP/0142/PWOS/08 w specjalności inst.-inż.</p>	<p>Branża sanitarna</p>		

NR EGZEMPLARZA

1

OŚWIĘCIM 2011-10

SPIS TREŚCI

A. CZĘŚĆ OPISOWA PROJEKTU ZAGOSPODAROWANIA TERENU.....	3
1. DANE OGÓLNE.....	3
1.1 Nazwa inwestycji.....	3
2. INWESTOR	3
3. AUTOR OPRACOWANIA	3
4. PODSTAWA FORMALNO – TECHNICZNA OPRACOWANIA.....	3
5. LOKALIZACJA INWESTYCJI.....	3
6. PRZEDMIOT I ZAKRES PROJEKTU	4
7. OPIS ROZWIĄZAŃ PROJEKTOWYCH.....	4
7.1. SKRZYŻOWANIA Z UZBROJENIEM PODZIEMNYM.	5
7.3. ZNAKOWANIE TRASY WODOCIĄGU.....	6
7.4. PRÓBA SZCZELNOŚCI.....	6
7.5. DEZYNFEKCJA I PŁUKANIE.....	6
8. INFORMACJA O ZABYTKACH I OCHRONIE ZIELENI	7
9. INFORMACJA O EKSPLOATACJI GÓRNICZEJ	7
10. GEOTECHNICZNE WARUNKI POSADOWIENIA.....	7
11. ŚRODOWISKOWE UWARUNKOWANIA PRZEDSIĘWZIĘCIA	7
B. SPIS ZAŁĄCZNIKÓW.....	8
C. SPIS RYSUNKÓW	9

A. CZĘŚĆ OPISOWA PROJEKTU ZAGOSPODAROWANIA TERENU

1. DANE OGÓLNE

1.1 Nazwa inwestycji

Remont sieci wodociągowej wzdłuż ulicy Andrychowskiej w Piotrowicach w ramach modernizacji sieci wodociągowej na terenie gminy Przeciszów.

2. INWESTOR

Gmina Przeciszów ul. Podlesie 1, 32641 Przeciszów
Gminny Zakład Wodociągów i Kanalizacji w Przeciszowie
Ul. Długa 166
32-641 Przeciszów

3. AUTOR OPRACOWANIA

San Projekt s.c.

ul. Wyzwolenia 19

32-600 Oświęcim

4. PODSTAWA FORMALNO – TECHNICZNA OPRACOWANIA

- a) Umowa o prace projektowe
- b) Plan zagospodarowania przestrzennego
- c) Mapy sytuacyjno – wysokościowe w skali 1:1000
- d) Aktualne przepisy prawne i normy
- e) Uzgodnienia branżowe
- f) Ustawa– Prawo Budowlane,
- g) Rozporządzenie Ministra Infrastruktury z dnia 3 lipca 2003 r. w sprawie szczegółowego zakresu i formy projektu budowlanego,
- h) Rozporządzenie Rady Ministrów z dnia 9 listopada 2004 r. w sprawie określenia rodzajów przedsięwzięć mogących znacząco oddziaływać na środowisko oraz szczegółowych oddziaływań związanych z kwalifikowaniem przedsięwzięcia do sporządzenia raportu o oddziaływaniu na środowisko (Dz. U. nr 257, poz. 2573).
- i) Rozporządzeniem Ministra Spraw Wewnętrznych i Administracji z dnia 24 września 1998r w sprawie ustalenia geotechnicznych warunków posadowienia obiektów budowlanych

5. LOKALIZACJA INWESTYCJI

Inwestycja planowana jest w gminie Przeciszów wzdłuż ulicy Andrychowskiej na działkach 2940/8, 2940/10, 2940/5, 2897/4, 2897/5, 2874/3, 2874/5, 2874/7, 2797/22, 2797/21, 2797/26, 2797/14, 2775/9, 2735/6, 2735/7, 2735/8, 2736/9, 3232, 2715/4, 2715/3, 3229/1, 2715/1, 2672/9, 2672/10, 2672/8,

PROJEKT WYKONAWCZY

2658/2, 2658/1, 3224, 2632/6, 2632/7, 2608/1, 2608/2, 3221, 2581, 3218, 2552/4, 3209, 2554/1, 2554/5, 2521/17, 2521/13, 2507/4, 2507/7, 3213/2, 2481/3, 2475/6, 2475/3, 2481/12, 2461/2, 2434/3, 2434/4, 2433/2, 2421/9, 2421/10, 2398/4, 3212/2, 3212/3, 2370/3, 2370/5, 2370/4, 3200/5, 3200/2, 2323/11, 2323/25, 2323/23, 2323/21, 2323/18, 2323/28, 2323/29, 2322/10, 2322/16, 2322/15, 2320/13, 2320/10, 3210/4, 2318/22, 2318/10, 2318/16, 3211/1, 2318/4, 2318/3, 2318/6, 3194, 2318/2, 2318/1, 3191/1, 2259/5, 2259/3, 2259/6, 3190, 2264/1, 3212/1, 2257/17, 2257/18, 2257/13, 2257/29, 2257/10, 2263/3, 2323/27 obręb Piotrowice. Zgodnie z planem zagospodarowania przestrzennego obejmującego obszar gminy Przeciszów, uchwalonego Uchwałą nr XXXIV/192/10 Rady Gminy Przeciszów z dnia 30.03.2010r. trasa wodociągu jest zgodna z zapisami miejscowego planu.

6. PRZEDMIOT I ZAKRES PROJEKTU

Przedmiotem opracowania jest zgłoszenie robót budowlanych polegających na remoncie istniejącej sieci wodociągowej wzdłuż ulicy Andrychowskiej w Piotrowicach. Istniejący wodociąg wykonany jest z rur azbestocementowych. Często ulega awariom, powodując zalewanie działek przez które przebiega oraz powodując okresowe braki w dostawie wody do budynków. W ramach programu modernizacji sieci wodociągowej na terenie gminy Przeciszów projektuje się wymianę sieci wodociągowej po tej samej trasie. Nowy wodociąg będzie wykonany z rur polietylenowych szeregu 100 PN16, SDR11 o średnicy 180mm i 250mm. Zastąpi on istniejący wodociąg $\phi 150AC$ i $200AC$. Ponadto projektuje się przepięcia z rur $\phi 110$, również po tej samej trasie.

W skład powyższego przedsięwzięcia wchodzi następujące zadania:

- Wykonanie wodociągu $\phi 250$ PE100 PN16, SDR11 o długości $L=159m$
- Wykonanie wodociągu $\phi 180$ PE100 PN16, SDR11 o długości $L=1501m$
- Wykonanie wodociągu $\phi 110$ PE100 PN16, SDR11 o długości $L=103m$
- Zabudowa hydrantów nadziemnych i podziemnych Dn 80
- Zabudowa zasuw.

7. OPIS ROZWIĄZAŃ PROJEKTOWYCH

Zgodnie z ustaleniami otrzymanymi z Gminnego Zakładu Wodociągów i Kanalizacji w Przeciszowie projektuje się wymianę sieci wodociągowej wzdłuż ul. Andrychowskiej. Istniejąca sieć wodociągowa przebiega po południowo-zachodniej stronie ul. Lipowej. Przez drogę przebiegają odgałęzienia –przewody $\phi 100 AC$, $\phi 150AC$ i $\phi 200AC$, zasilające budynki po drugiej stronie drogi.

Istniejący wodociąg wykonany jest z rur azbestocementowych. Na wodociągu zamontowane są elementy uzbrojenia sieci takie jak hydranty i zasuwy. Elementy te pozostają w tych samych miejscach, natomiast podobnie jak wodociąg, podlegają wymianie.

Zgłoszenie obejmuje wymianę wodociągu od początku ulicy Andrychowskiej –rejon budynku nr 1 , koniec wymiany przypada na rejon budynku nr 154mm. Całość wodociągu wykonać z rur PE100, SDR 11 o średnicy 180mm, 250mm. Przepięcia przewodem ϕ 110, 250, 180 PE SDR11. Z uwagi, na fakt, iż ul. Andrychowską jest drogą powiatową nr 1762K, przejścia pod ul. Andrychowską należy wykonać metodą przewiertu, stosując się do warunków podanych w uzgodnieniu. Również przy zbliżeniu wodociągu do istniejących sieci wymiana wodociągu jest możliwa tylko metodą bezwykopową. z uwagi, iż nie przewiduje się zmiany trasy sieci wodociągowej.

Na wodociągu i na jego końcówce zaprojektowano hydranty podziemne ϕ 80. Montaż hydrantu poprzez zasuwę kołnierзовą i kształtkę dwukołnierзовą o długości 1m. Lokalizację pokazano na profilu i sytuacji.

Po wykonaniu sieci należy przeprowadzić jej płukanie i dezynfekcję, a następnie próbę szczelności. Po pozytywnej próbie szczelności istniejące przyłącza przepięć do nowej sieci.

7.1. SKRZYŻOWANIA Z UZBROJENIEM PODZIEMNYM.

Projektowany wodociąg krzyżuje się z istniejącym uzbrojeniem takim jak kable energetyczne, teletechniczne , sieć gazowa. Z uwagi na skrzyżowania w tych samych miejscach w projekcie założono że na w/w sieciach powinny być istniejące rury ochronne. Należy jednak zgodnie z uzgodnieniami branżowymi wykonać zabezpieczenia rurami ochronnymi w miejscach gdzie tych rur niema. Przejścia pod drogą metodą przewiertu. Przy zbliżeniu do innych sieci przejścia w ich rejonie metoda bezwykopową np. crakingu.

Prace w rejonie linii energetycznej napowietrznej prowadzić bez użycia sprzętu o wysokim zasięgu.

7.2. ROBOTY ZIEMNE.

Rurociągi należy układać na podsypce piaskowej ściśle wg wytycznych producenta rur. Dotyczy to zarówno przygotowania podłoża, jak i rodzaju oraz wielkości podsypki i obsypu oraz sposobu zagęszczania.

Minimalne wielkości podsypki i obsypki wynoszą:

podsyпка 20 cm,

obsyпка 20 cm.

Część urobku przeznaczona jest do zasypania wykopów, może być składowana obok wykopu. Pozostałą część równą objętości rurociągu oraz podsypki i obsypki należy składować w miejscu wskazanym przez Inwestora.

Projektowany jest wykop umocniony o szerokości 1,0 m. Przyjęto, że 20% robót ziemnych będzie wykonanych ręcznie, a 80% mechanicznie. Po wykonaniu wodociągu należy odbudować nawierzchnię drogi.

7.3. ZNAKOWANIE TRASY WODOCIĄGU.

Nad wodociągiem na wysokości 40 cm nad górną tworzącą rury należy ułożyć taśmę PVC z wtopioną wkładką metaliczną. Taśma powinna być ciągła na całej długości.

7.4. PRÓBA SZCZELNOŚCI.

Przed zasypaniem wykopów, rurociąg wody poddać próbie szczelności (próba hydrauliczna). Próbę należy przeprowadzić przez 30min od chwili ustabilizowania się ciśnienia próbnego. Ciśnienie powinno wynosić 1.5 Prob lecz nie mniej niż 1.0 MPa. W czasie próby szczelności należy przestrzegać następujących warunków:

- przewód nie może być nasłoneczniony a zimą temperatura powierzchni zewnętrznej nie może być niższa niż 1 C.
- napełnienie przewodu powinno odbywać się powoli od najniższego punktu
- temperatura wody nie powinna przekraczać 20 C
- po całkowitym napełnieniu wodą czas stabilizacji winien wnosić 12h, po ustabilizowaniu się ciśnienia próbnego wody w przewodzie należy przez okres 30 min. sprawdzać poziom
- cały przewód może być poddany próbie szczelności dopiero po uzyskaniu pozytywnych wyników prób szczelności poszczególnych jego odcinków oraz po jego zasypaniu z wyjątkiem miejsc łączonych odcinków. Szczelność odcinka powinna być przeprowadzona zgodnie z PN-81/B-10725.

Wyniki prób szczelności powinny być ujęte w protokołach podpisanych przez przedstawicieli i wykonywać, nadzoru inwestycyjnego i użytkownika.

7.5. DEZYNFEKCJA I PŁUKANIE.

Po pozytywnej próbie szczelności przewód poddać płukaniu i dezynfekcji przy użyciu np. wodnego roztworu podchlorynu sodu po uzyskaniu pozytywnych prób szczelności przewód należy poddać płukaniu i dezynfekcji.

Prędkość przepływu wody powinna umożliwić usunięcie wszelkich zanieczyszczeń mechanicznych występujących w przewodzie.

Woda płuczająca powinna być poddana badaniom fizykochemicznym i bakteriologicznym. Jeśli wyniki badań wykazują na potrzebę dezynfekcji proces ten powinien być przeprowadzony przy użyciu roztworów wodnych wapna chlorowanego lub roztworu podchlorynu sodu w czasie 24h (stężenie 1l podchlorynu sodu na 500l wody). Po tym okresie kontaktu pozostałość chloru w wodzie powinna wynosić ok. 10 mg Cl₂ na dm³. Po zakończeniu dezynfekcji i spuszczeniu wody z przewodu należy go wypłukać.

8. INFORMACJA O ZABYTKACH I OCHRONIE ZIELENI

W zakresie opracowania nie występują obiekty podlegające ochronie konserwatorskiej.

9. INFORMACJA O EKSPLOATACJI GÓRNICZEJ

W rejonie objętym opracowaniem nie występują tereny objęte eksploatacją górnictwem.

10. GEOTECHNICZNE WARUNKI POSADOWIENIA

Na terenie objętym inwestycją występują proste warunki gruntowe – grunty jednorodne genetycznie i litologicznie, równoległe do powierzchni terenu, nie obejmują gruntów słabonośnych, przy poziomie wód gruntowych poniżej projektowanego poziomu posadowienia sieci wodociągowej oraz braku występowania niekorzystnych zjawisk geologicznych. Inwestycja zalicza się do II kategorii geotechnicznej.

11. ŚRODOWISKOWE UWARUNKOWANIA PRZEDSIĘWZIĘCIA

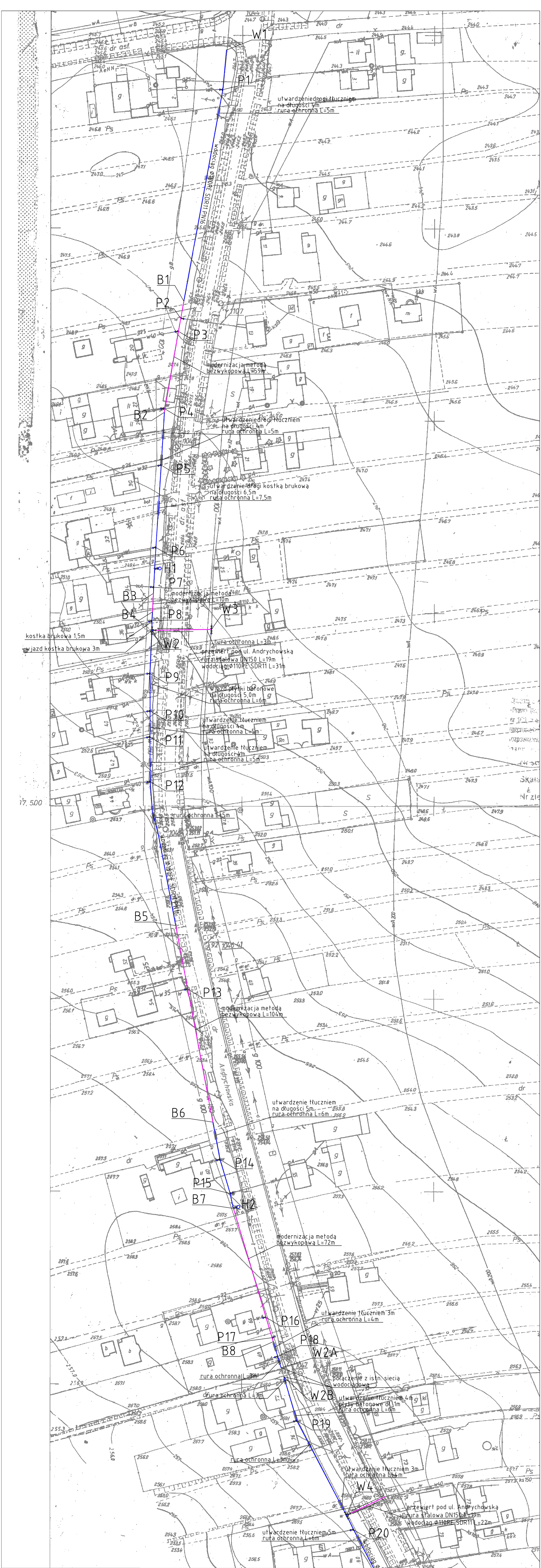
Planowane przedsięwzięcie nie jest inwestycją mogącą znacząco oddziaływać na środowisko (Dz.U. 257 poz. 2573z 2004 z póź. zm.) Teren zainwestowania nie leży w obszarze Natura 2000.

B. SPIS ZAŁĄCZNIKÓW

1. Uzgodnienie ZDP nr 286/w/2011
2. Uzgodnienie z GZWiK w Przeciszowie GZWiK/1256/2011
3. Uzgodnienie z Rozdzielnią Gazu w Oświęcimiu B6/2982/10/11-RGO/684/2011
4. Uzgodnienie Enion 06/RD3/ZS/TK/12413/2011
5. Uzgodnienie TP S.A. TOTTESAU-4944/11/1B

C. SPIS RYSUNKÓW

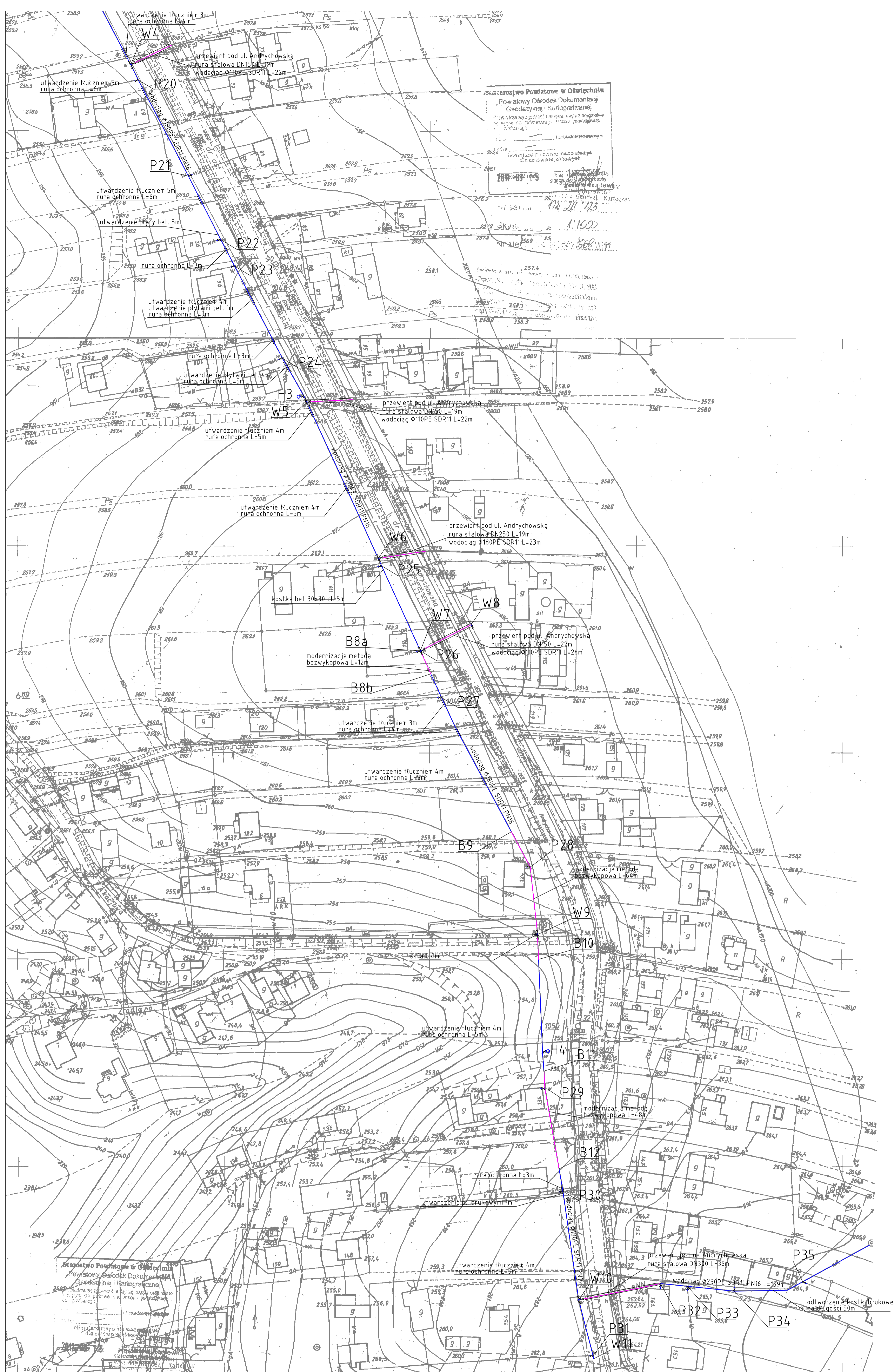
<i>Nr rys.</i>	<i>Tytuł rysunku</i>	<i>Skala</i>
0	ORIENTACJA	1: 10 000
1	SYTUACJA	1: 1000
2	SYTUACJA	1: 1000
3	PROFIL PODŁUŻNY REMONTOWANEJ SIECI	1: 100/500
4	PROFIL PODŁUŻNY REMONTOWANEJ SIECI	1: 100/500
5	PROFIL PODŁUŻNY REMONTOWANEJ SIECI	1: 100/500
6	RURA OCHRONNA/RURA PRZEWERTOWA	SCHEMAT
6.1	RURA PRZEWIERTOWA	SCHEMAT
7	WARIANTY PRZEPIĘĆ ISTNIEJĄCYCH PRZYŁACZY	SCHEMAT
8	PRZEKRÓJ PRZEZ WYKOP	SCHEMAT
9	HYDRANT PODZIEMNY	SCHEMAT
10.1	SCHEMATY WĘZŁÓW CZ. I	SCHEMAT
10.2	SCHEMATY WĘZŁÓW CZ. II	SCHEMAT
10.3	SCHEMATY WĘZŁÓW CZ. III	SCHEMAT



SAI PROJEKT SAI PROJEKT S.C. ul. Łódzka 10, 52-100 Wrocław, tel/fax 71 32 42 78 81 ul. Wyzwolenia 19, 31-600 Olsztyn, tel/fax 23 942 72 81	
Investor	Gmina Brzesko, ul. Wyzwolenia 19, 31-600 Olsztyn, tel/fax 23 942 72 81
Projektant	SAI PROJEKT S.C. ul. Łódzka 10, 52-100 Wrocław, tel/fax 71 32 42 78 81
Temat	REKONT SIECI KANALIZACyjNEJ I WZNIKŁEJ TĘŻNIE GMINY BRZESKO
Strada	PROJEKT WYKONAWCZY
Skala	1:1000
Przebieg	42/2011
Przebieg	1

LEGENDA:

- istniejąca linia energetyczna
- napowietrzna linia energetyczna
- kanalizacja
- sieć gazowa
- sieć wodociągowa
- kabel telekomunikacyjny
- budynek mieszkalny jednorodzinny
- Projektowane uzbrojenie
- istniejąca sieć wodociągowa przeznaczona do remontu metodą na rozkop
- istniejąca sieć wodociągowa przeznaczona do remontu metodą bezwykopowa
- istniejący hydrant do wymiany
- P1, Pn przepięcie istniejącej przyłączy

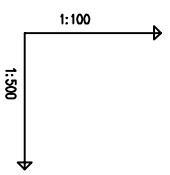
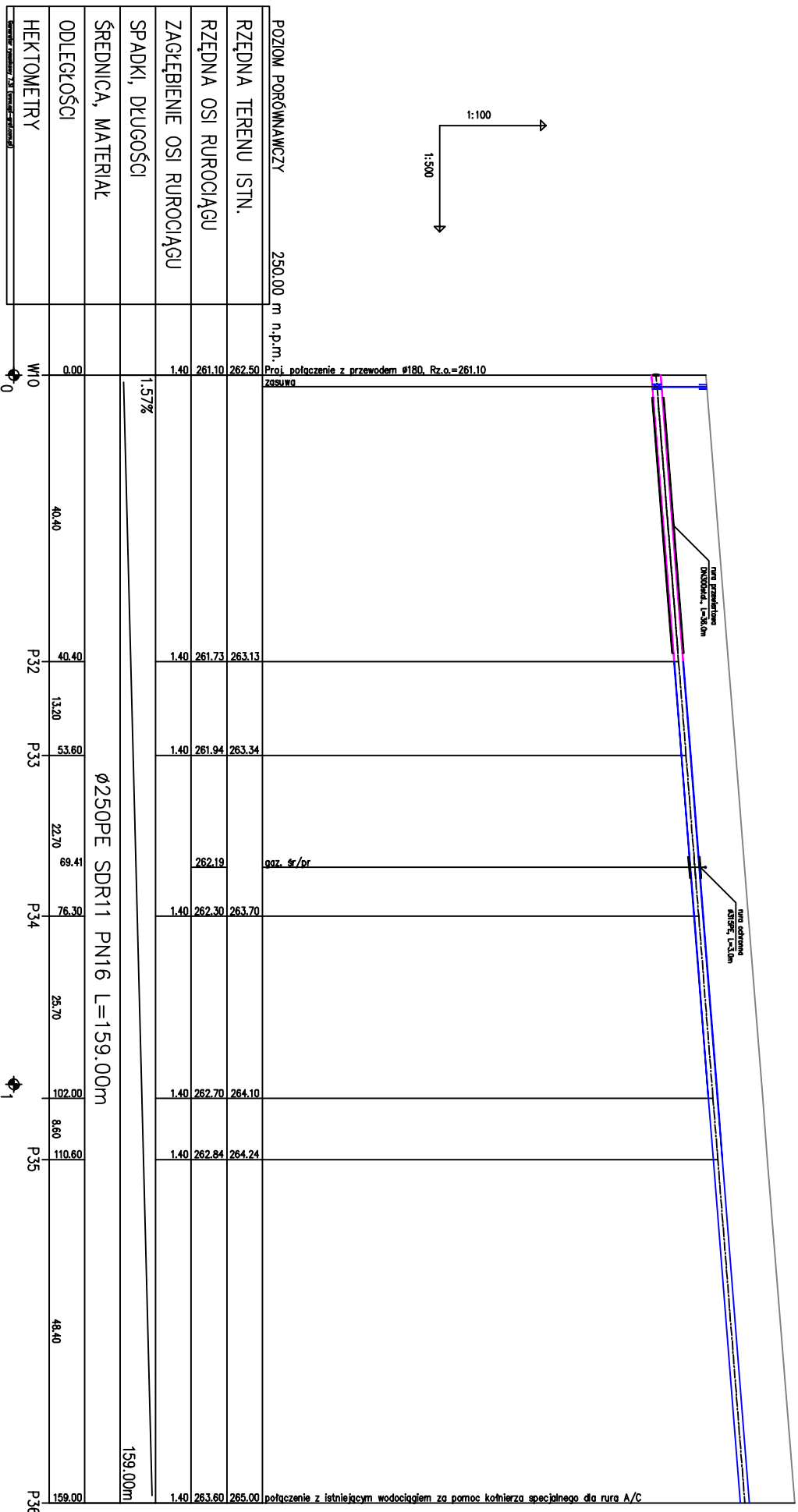


71 **MAPA ZASADNICZA**
 Złożona w 1981r. przez
OKRĘGOWE PRZEDSIĘBIORSTWO GEODEZYJNO-KARTOGRAFICZNE
 w KAT. 1:CH
 123
 162
 173
 Reprodukacja wykonana
 Zakład Terenowy BE,
 Pracownia Reprodukcyjna
 ul. Wyzwolenia 27
 Nr ks. repr. 20/104

ANIPROJEKT SANIPROJEKT S.C. ul. Łódzka 10, 01-644 Warszawa Główny Projektant: Agnieszka Gryfka, Joanna Złotek ul. Wyzwolenia 19, 32-600 Oswiecim, tel./fax 33 862 72 81	
Nazwa: RENTNI SIĘCI WODOCIEGOWEJ WZDŁUŻ ULICY ANDRZYCHOWSKIEJ W PIŁKOWICACH Projekt wykonawczy	Data: XI.2010 Skala: 1:1000 Nr projektu: 42/2011 Nr rys.: 2

Projektowane uzbrojenie: istniejąca sieć wodociągowa przeznaczona do remontu metoda na roztop istniejąca sieć wodociągowa przeznaczona do remontu metoda bezwykopowa istniejący hydrant do wymiany przepięcie istniejących przyłączy	LEGENDA Istniejące uzbrojenie terenu: napowietrzna linia energetyczna kanalizacja sieć gazowa sieć wodociągowa kabel telekomunikacyjny budynek mieszkalny jednorodzinny
--	---

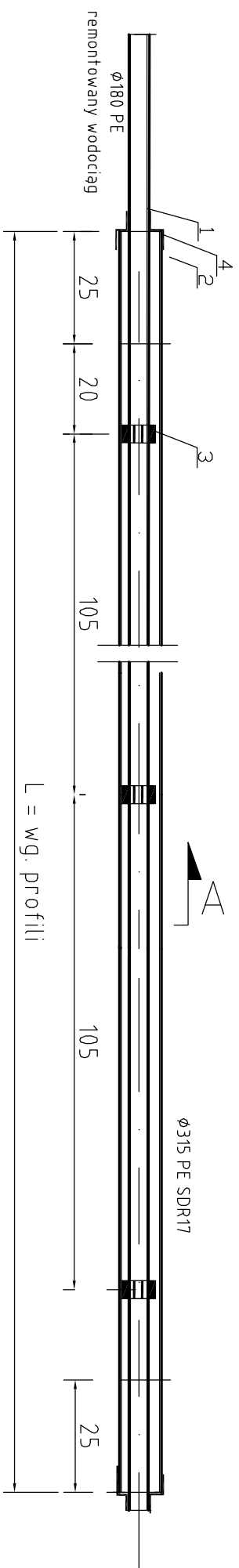
Projektowane uzbrojenie: istniejąca sieć wodociągowa przeznaczona do remontu metoda na roztop istniejąca sieć wodociągowa przeznaczona do remontu metoda bezwykopowa istniejący hydrant do wymiany przepięcie istniejących przyłączy	Projektowane uzbrojenie: istniejąca sieć wodociągowa przeznaczona do remontu metoda na roztop istniejąca sieć wodociągowa przeznaczona do remontu metoda bezwykopowa istniejący hydrant do wymiany przepięcie istniejących przyłączy
--	--



- LEGENDA:
- Remontowane uzbrojenie:
 - istniejąca sieć wodociągowa przeznaczona do remontu metodą na rozkop
 - istniejąca sieć wodociągowa przeznaczona do remontu metodą bezwykopową

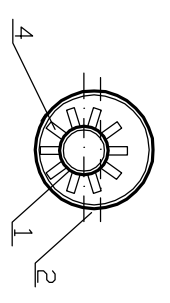
SANPROJEKT SAN PROJEKT S.C. Łukasz Buczek, Agnieszka Głuchka, Joanna Zielińska <small>ul. Wyzwolenia 19, 32-600 OSWIECIM, tel./fax. 33 942 12 81</small>		Obiekt: MODERNIZACJA SIECI WODOCIĄGOWEJ NA TERENIE GMINY PRZECISZÓW Temat: REMONT SIECI WODOCIĄGOWEJ WZDŁUŻ ULICY ANDRYCHOWSKIEJ W PIOTROWICACH Stadium: PROJEKT WYKONAWCZY Skala: 1:100/500 Nr projektu: 42/2011 Nr rysa: 5	
Investor: Gminny Zakład Wodociągów i Kanalizacji w Przeciszowie <small>ul. Długa 166, 32-641 Przeciszów</small>		Typ i zakres projektu: PROFIL PODUŻYNY REMONTOWANEJ SIECI <small>opr. nr: HAP/042/PWOS/08</small>	

RURA OCHRONNA



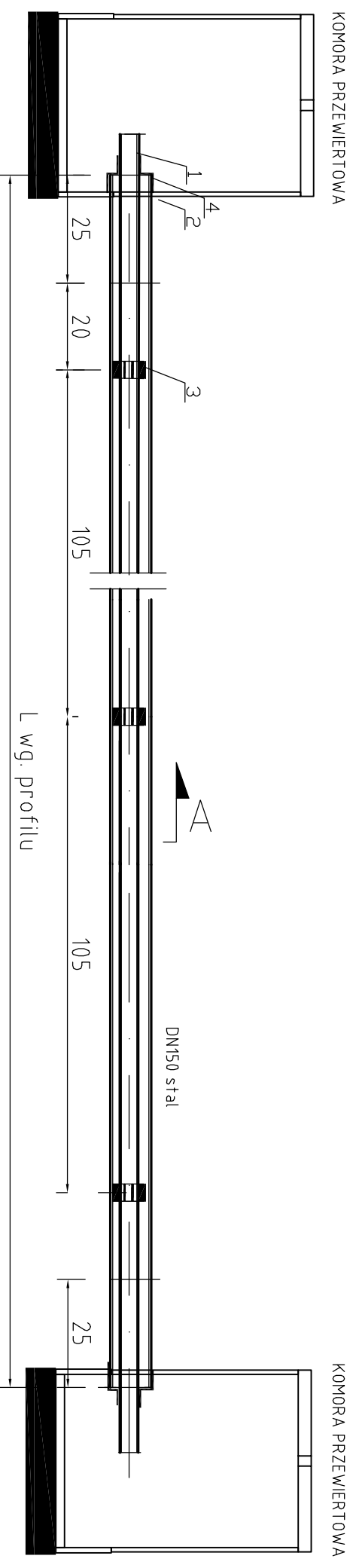
Przekrój A-A

1:5



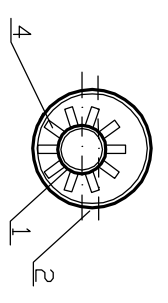
- Płozy typu E/C o wys. $h=25\text{mm}$
 1. Rura przewodowa remontowanego wodociągu $\phi 180\text{PE}$
 2. Rura ochronna
 3. Płozy
 4. Manszety typu "N" DN180/300

RURA PRZEWIERTOWA




Przekrój A-A

1:5

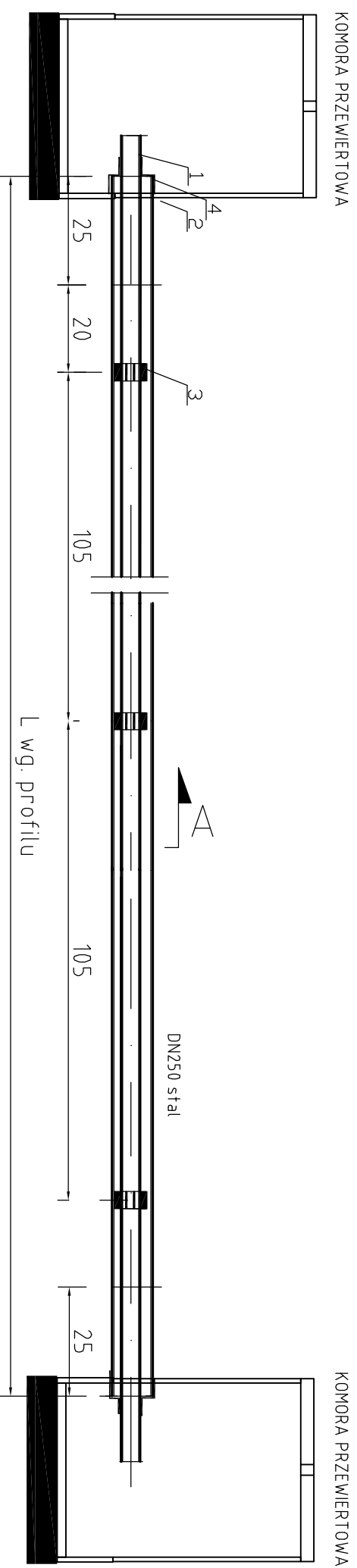


- Płozy typu B o wys. $h=17\text{mm}$
 1. Rura przewodowa wody $\phi 110\text{ PE SDR11}$
 2. Rura przewiertowa DN150
 3. Płozy
 4. Manszety typu "N" DN100/150

W3
 W2
 W4
 W5
 W7
 W8

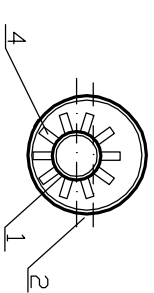
 SAN PROJEKT S.C. ul. Wyzwolenia 19, 32-600 Oświęcim, tel/fax: 33 842 12 81 <small>INŻYNIERIA SANITARNA I OCHRONA ŚRODOWISKA</small>		SAN PROJEKT S.C. Łukasz Buczek, Agnieszka Giżycka, Joanna Złotek ul. Wyzwolenia 19, 32-600 Oświęcim, tel/fax: 33 842 12 81	
Investor:	Gminny Zakład Wodociągów i Kanalizacji w Przeciszowie ul. Długa 166, 32-641 Przeciszów	Obiekt:	MODERNIZACJA SIECI WODOCIĄGOWEJ NA TERENIE GMINY PRZECISZÓW
Temat:	REMONT SIECI WODOCIĄGOWEJ WZDŁUŻ ULICY ANDRYCHOWSKIEJ W PIOTROWICACH	Data:	XI.2010
Stadium:	PROJEKT WYKONAWCZY	Skala:	schemat
Tytuł rysunku:	RURA OCHRONNA / RURA PRZEWIERTOWA	Nr projektu:	4.2/2011
Projektował:	inż. Agnieszka Giżycka upr. nr MAP/0142/PWOS/08	Podpis:	Nr rys. 6

RURA PRZEWIERTOWA



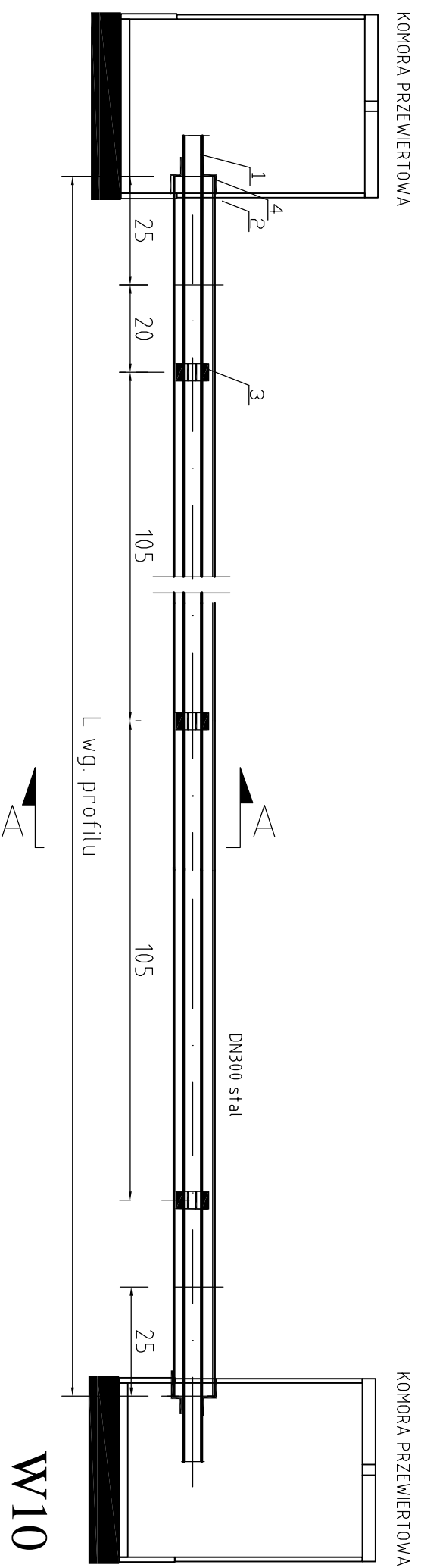
Przekrój A-A

1:5



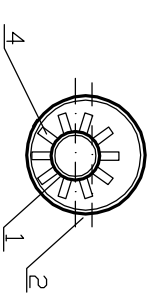
- 1.Rura przewodowa wody ϕ 110 PE SDR11
- 2.Rura przewiertowa DN250
- 3.Płózy
- 4.Manszety typu "N" DN180/250

RURA PRZEWIERTOWA



Przekrój A-A

1:5



- 1.Rura przewodowa wody ϕ 250 PE SDR11 PN16
- 2.Rura przewiertowa DN300
- 3.Płózy
- 4.Manszety typu "N" DN250/300

SANPROJEKT SAN PROJEKT S.C. Łukasz Buczek, Agnieszka Gیزیcka, Joanna Złotek
INŻYNIERIA SANITARNIA I OCHRONA ŚRODOWISKA ul. Wyzwolenia 19, 32-600 Oświęcim, tel/fax: 33 842 12 81

Inwestor: Gminny Zakład Wodociągów i Kanalizacji w Przeciszowie
 ul. Długa 166, 32-641 Przeciszów

Obiekt: MODERNIZACJA SIECI WODOCIĄGOWEJ NA
 TERENIE GMINY PRZECISZÓW

Temat: REMONT SIECI WODOCIĄGOWEJ WZDŁUŻ
 ULICY ANDRYCHOWSKIEJ W PIOTROWICACH

Stadium: PROJEKT WYKONAWCZY

Tytuł rysunku: RURA PRZEWIERTOWA

Projektował: inż. Agnieszka Gیزیcka
 upr. nr MAP/0142/PWOS/08

Data:

XI.2010

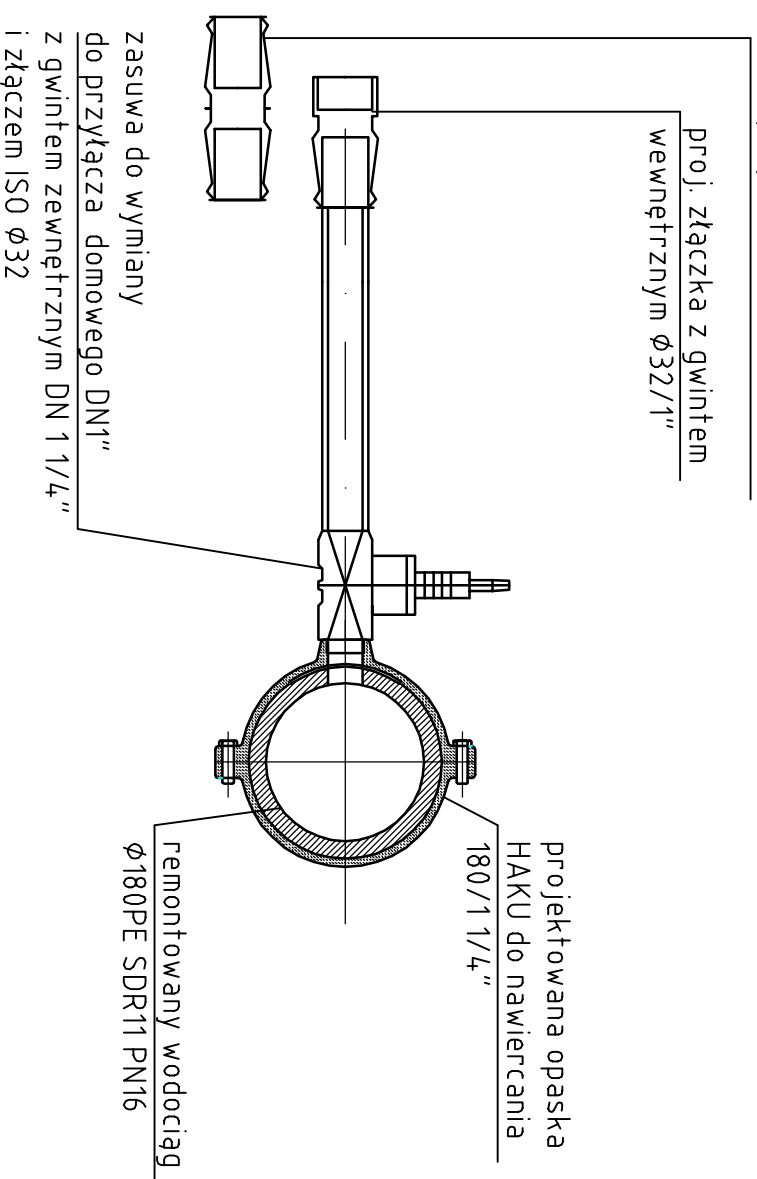
Skala: schemat

Nr projektu: 42/2011

Nr rys. 6.1

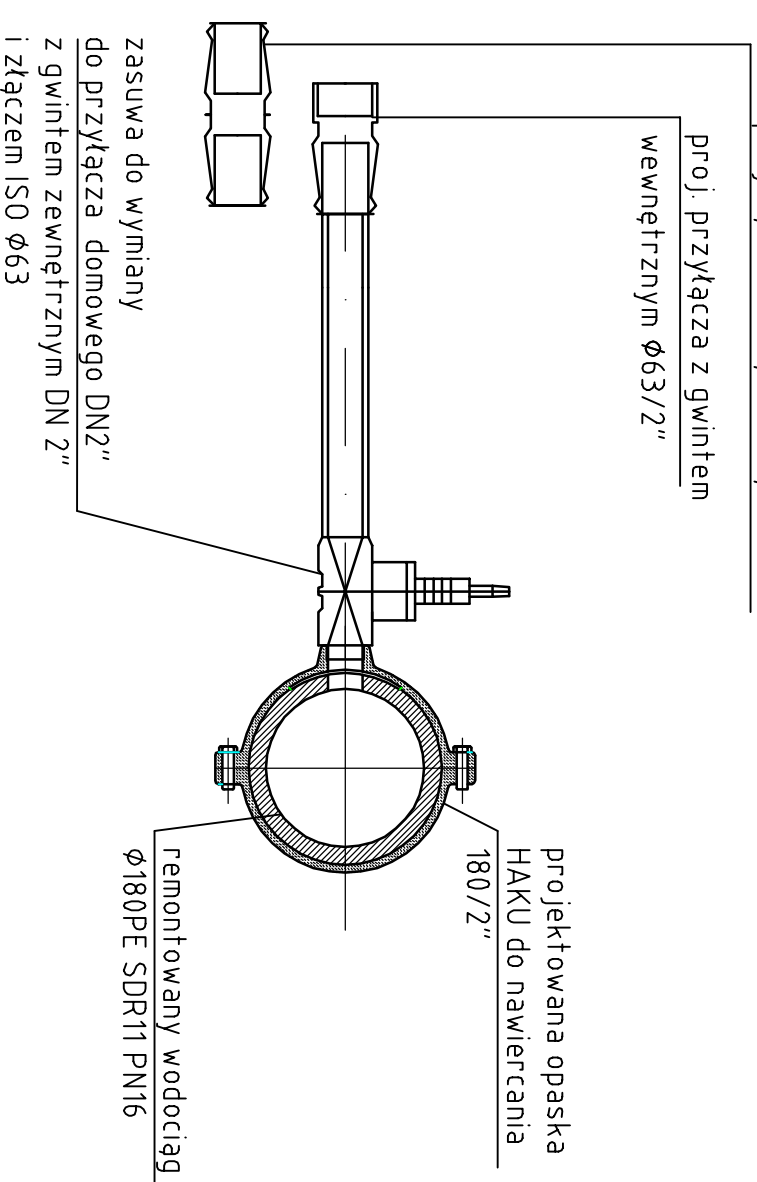
PRZEPIĘCIE ISTNIEJĄCEGO PRZYŁĄCZA

proj. łącznik $\phi 32, \phi 32/25$



PRZEPIĘCIE ISTNIEJĄCEGO PRZYŁĄCZA

proj. łącznik $\phi 63, \phi 63/50, \phi 63/40$



ANIPROJEKT SAN PROJEKT S.C. szc ul. Wywołania 19, 32-600 Oświecim, tel/fax: 33 842 12 81
INŻYNIERIA SANITARNA I OCHRONA ŚRODOWISKA

Inwestor: Gminny Zakład Wodociągów i Kanalizacji w Przeciszowie

Objekt: ul. Długa 166, 32-641 Przeciszów

Temat: MODERNIZACJA SIECI WODOCIĄGOWEJ NA TERENIE GMINY PRZECISZÓW

Temat: REMONT SIECI WODOCIĄGOWEJ WZDŁUŻ ULICY ANDRYCHOWSKIEJ W PIOTROWICACH

Stadium: PROJEKT WYKONAWCZY

Skala: schemat

Tytuł rysunku: WARIANTY PRZEPIĘĆ ISTNIEJĄCYCH PRZYŁĄCZY

Nr projektu: 42/2011

Projektował: inż. Agnieszka Giżycka
 upr. nr MAP/0142/PWOS/08

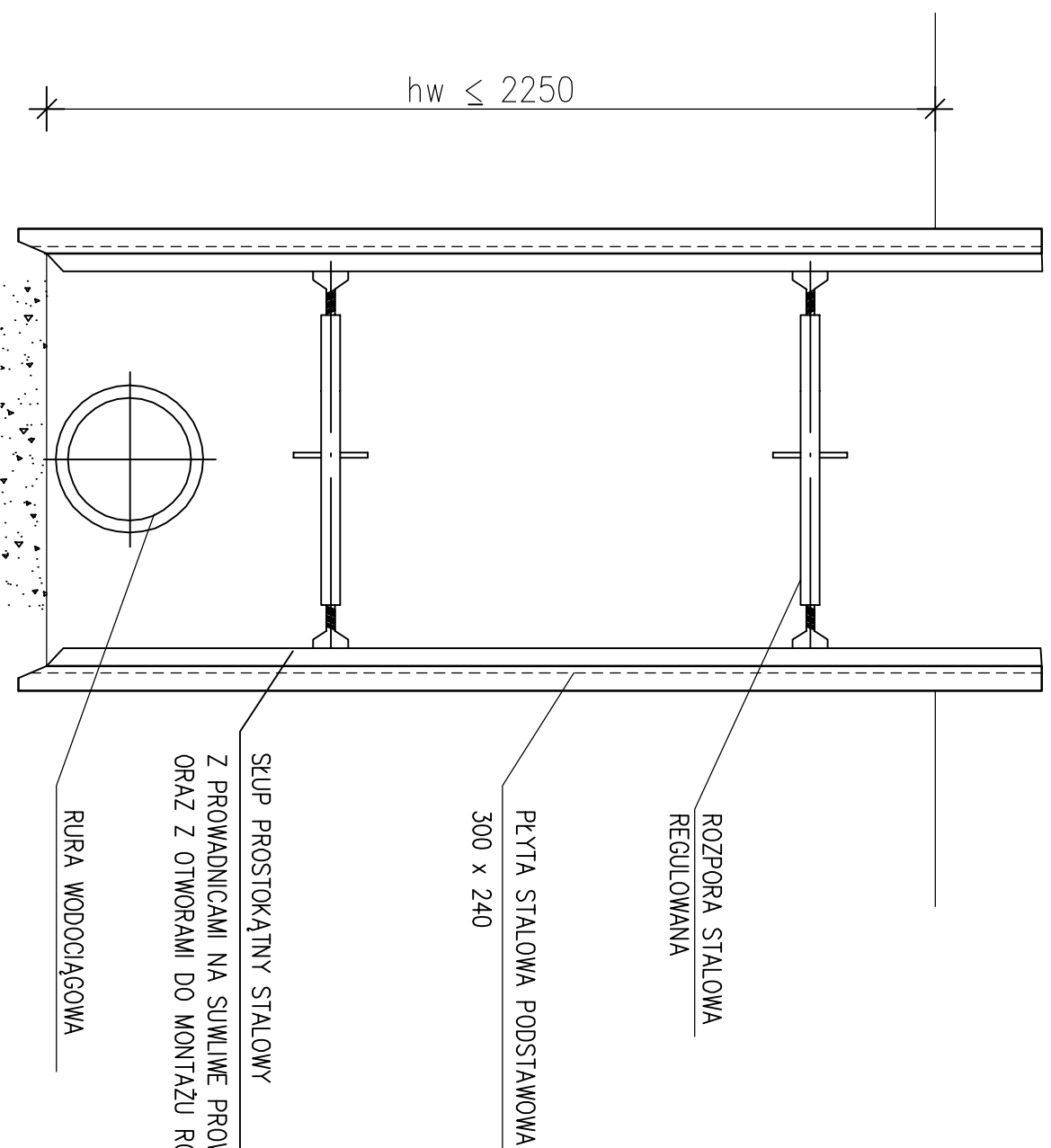
Podpis: Nr rys. 7

Data: XI.2010

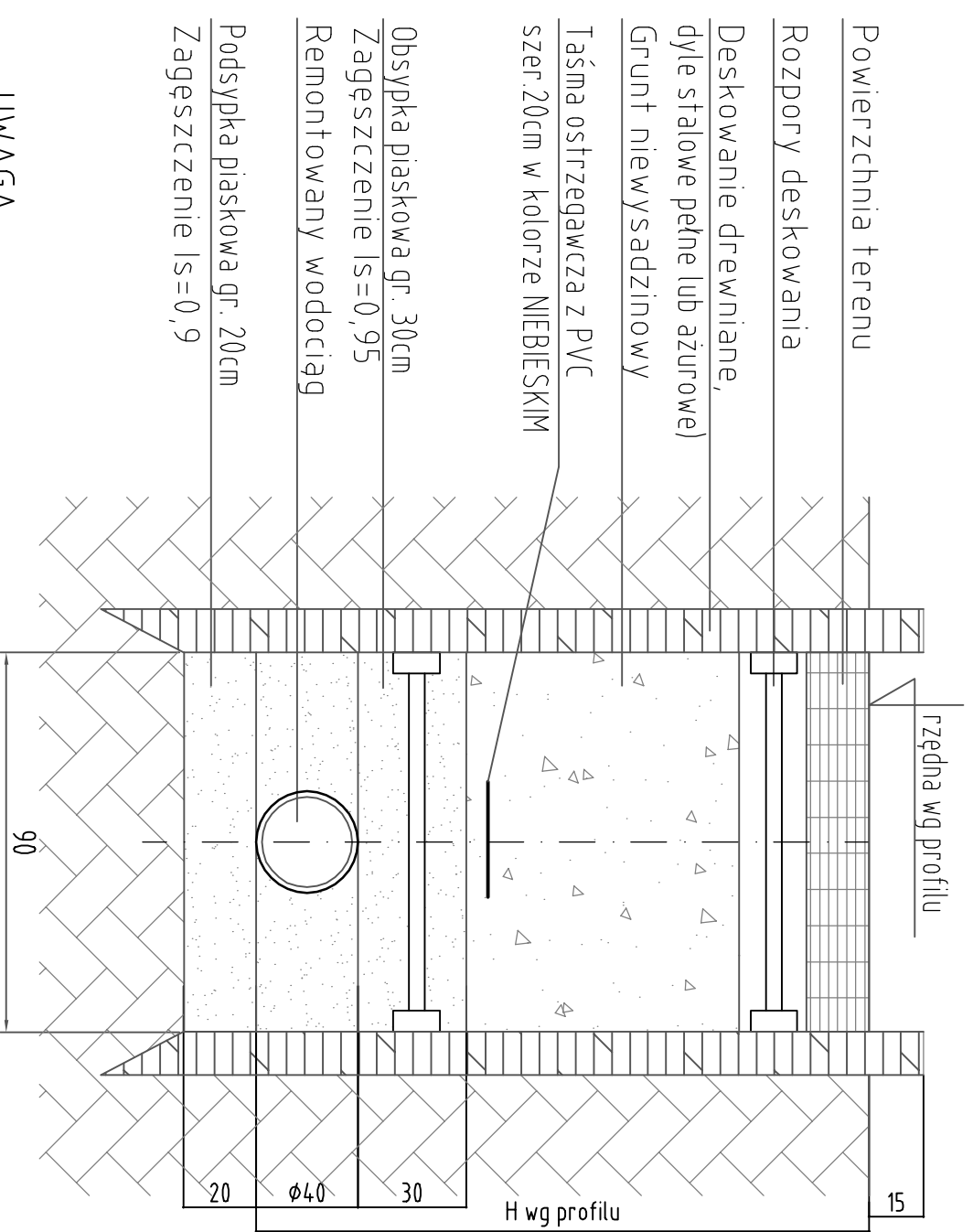
PRZEKRÓJ PRZEZ ZABEZPIECZENIE WYKOPÓW OBUDOWĄ PRZENOŚNĄ

DLA ZABEZPIECZENIA WYKOPÓW O GŁĘBOKOŚCI $h_w \leq 2,50m$

np. SYSTEM "PODLASIE" FIRMY ZREMB POLAND SP. Z O.O.




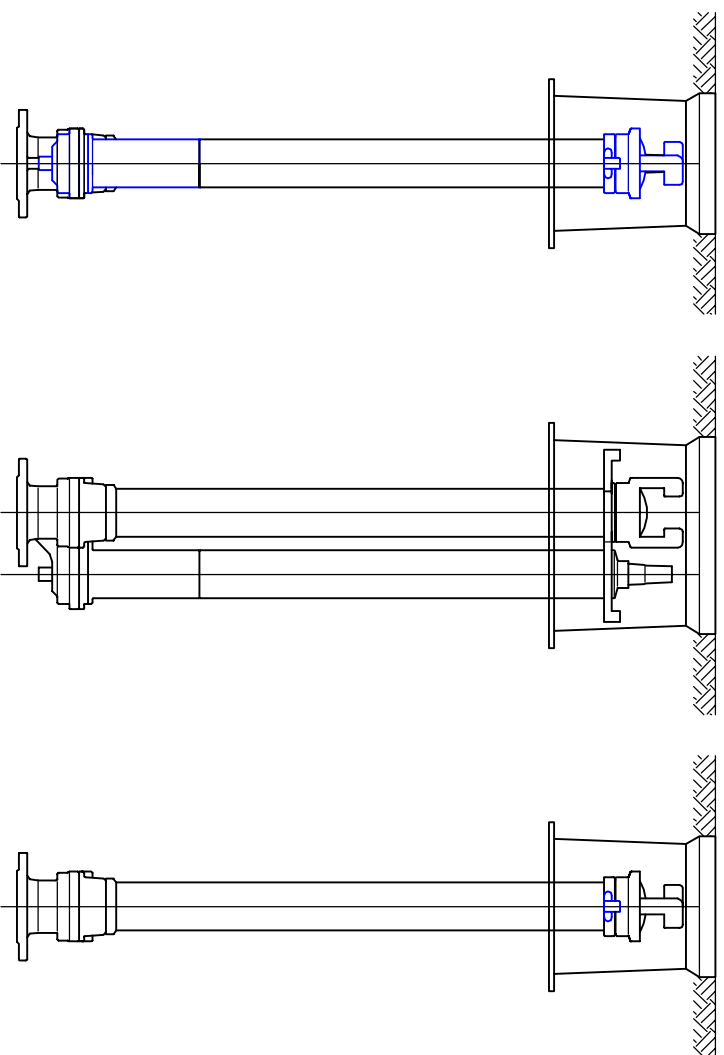
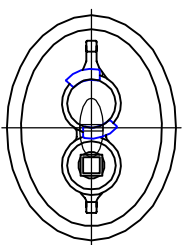
Przekrój przez wykop



UWAGA

Głębokie wykopy należy obarierować zgodnie z przepisami BHP. Wokół wykopów ustwić poręczne ochronne o wys. 1,10m.

 SAN PROJEKT S.C. <small>INŻYNIERIA SANITARNIA I OCHRONA ŚRODOWISKA</small> ul. Wyzwolenia 19, 32-600 Oświęcim, tel/fax. 33 842 12 81		SAN PROJEKT S.C. Łukasz Buczek, Agnieszka Giżycka, Joanna Złotek ul. Wyzwolenia 19, 32-600 Oświęcim, tel/fax. 33 842 12 81	
Inwestor: Gminny Zakład Wodociągów i Kanalizacji w Przeciszów ul. Długa 166, 32-641 Przeciszów	Obiekt: MODERNIZACJA SIECI WODOCIĄGOWEJ NA TERENIE GMINY PRZECISZÓW	Data: XI.2010	
Temat: REMONT SIECI WODOCIĄGOWEJ WZDŁUŻ ULICY ANDRYCHOWSKIEJ W PIOTROWICACH	Stadium: PROJEKT WYKONAWCZY	Skala: schemat	
Tytuł rysunku: Projektował:	PRZEKRÓJ PRZEZ WYKOP	Nr projektu: 42/2011	Nr rys. 8
inż. Agnieszka Giżycka upr. nr MAP/0142/PWOS/08	Podpis:		

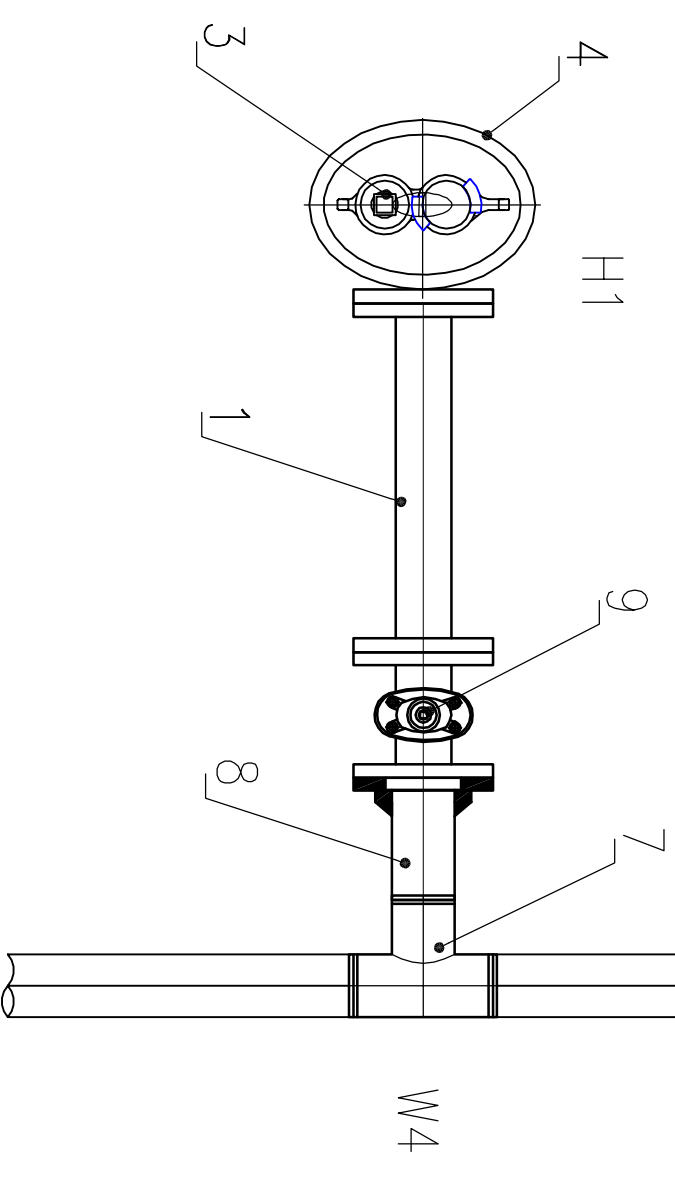


SCHEMAT MONTAZU

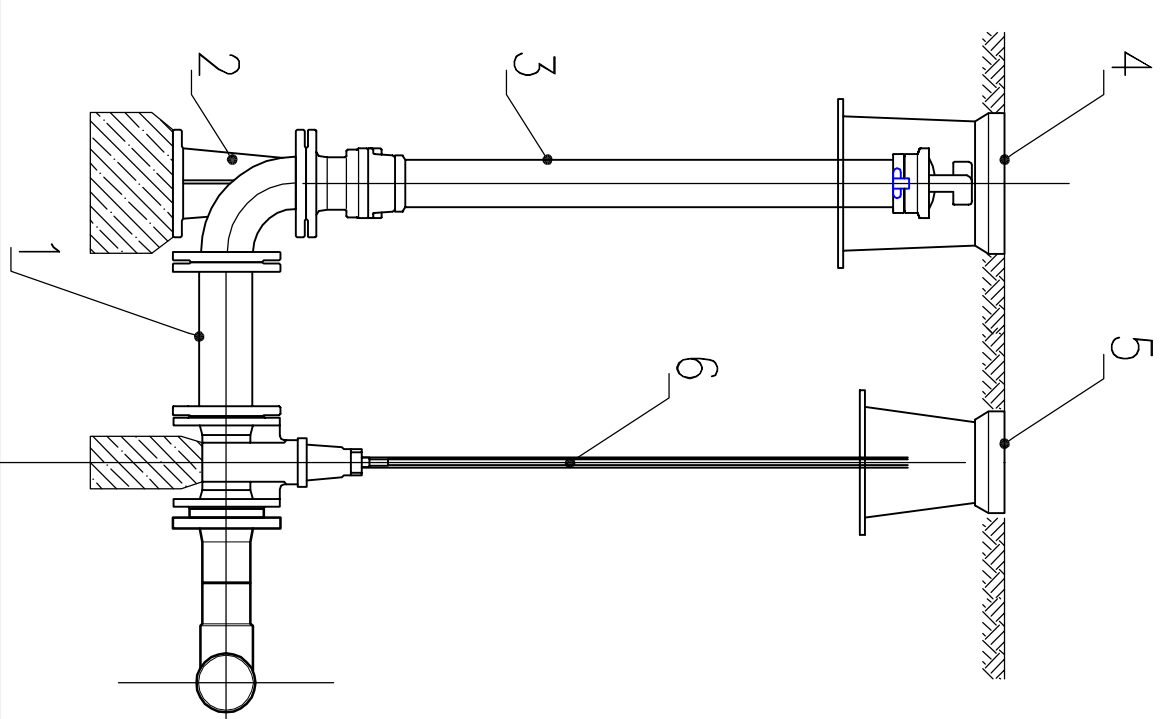
Hydrant podziemny DN80 PN16

HAWLE - KRAMMER

Głębokość zabudowy - zgodnie z profilem



1	Lacznik stalowy DN80
2	stopa z kolanem 90° DN80
3	hydrant podziemny
4	skrzynka uliczna - hydrantowa
5	skrzynka uliczna - do zasuw
6	obudowa teleskopowa do zasuw
7	trójnik redukcyjny 180 / 90 PE
8	tuleja kolnierзова Ø90 PE
9	zasuwa DN80



SANPROJEKT SAN PROJEKT S.C. Łukasz Buczek, Agnieszka Gizińska, Joanna Ziotek
ul. Wyzwolenia 19, 32-600 Oświęcim, tel/fax: 33 842 12 81

INWESTOR: Gminny Zakład Wodociągów i Kanalizacji w Przeciszów
 ul. Długa 166, 32-641 Przeciszów

OBJEKT: MODERNIZACJA SIECI WODOCIĄGOWEJ NA
 TERENIE GMINY PRZECISZÓW

TEMAT: REMONT SIECI WODOCIĄGOWEJ WZDŁUŻ
 ULICY ANDRYCHOWSKIEJ W PIOTROWICACH

STADIUM: PROJEKT WYKONAWCZY

TYP RYSUNKU: HYDRANT PODZIEMNY

PROJEKTOWAŁ: inż. Agnieszka Gizińska
 upr. nr: MAP/1042/PWOS/08

Data:

XI.2010

Skala:

schemat

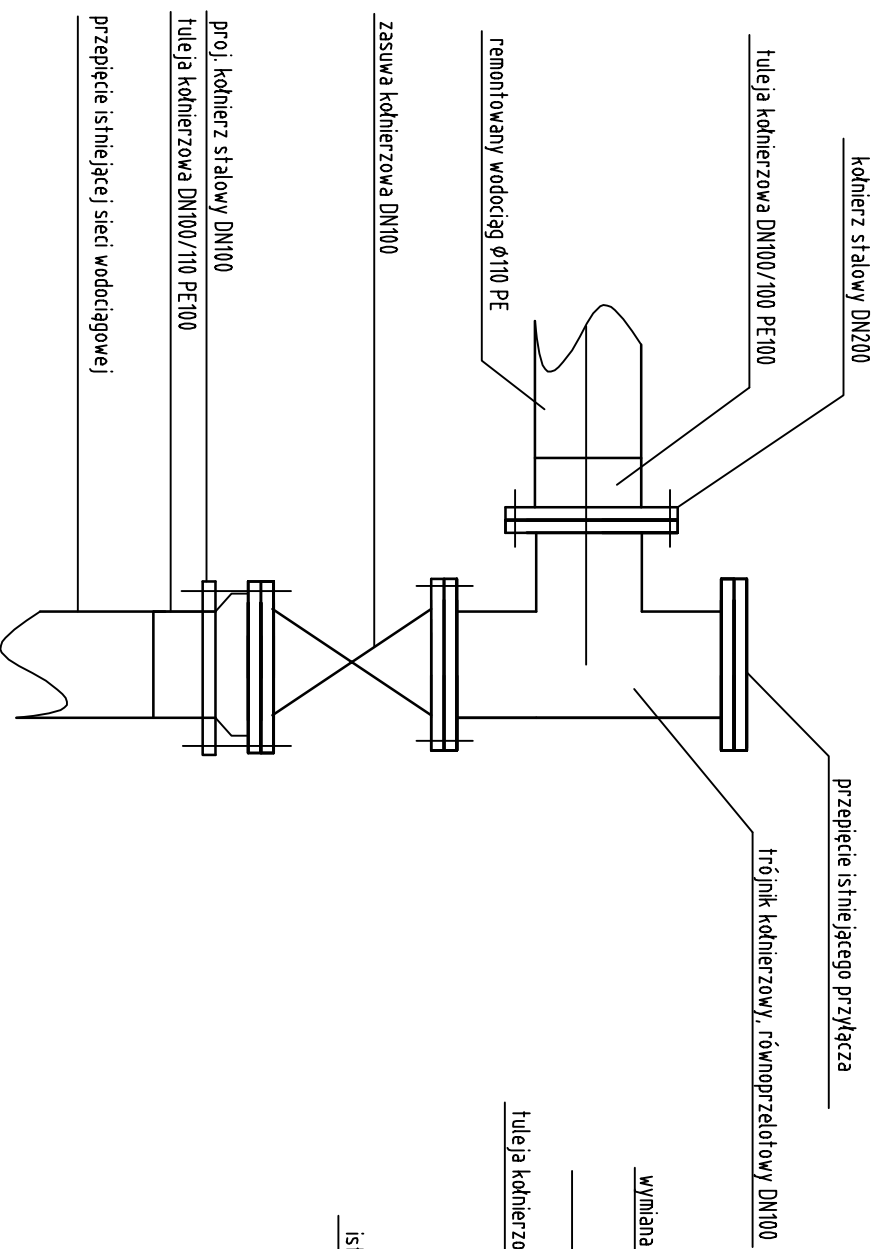
Nr projektu:

42/2011

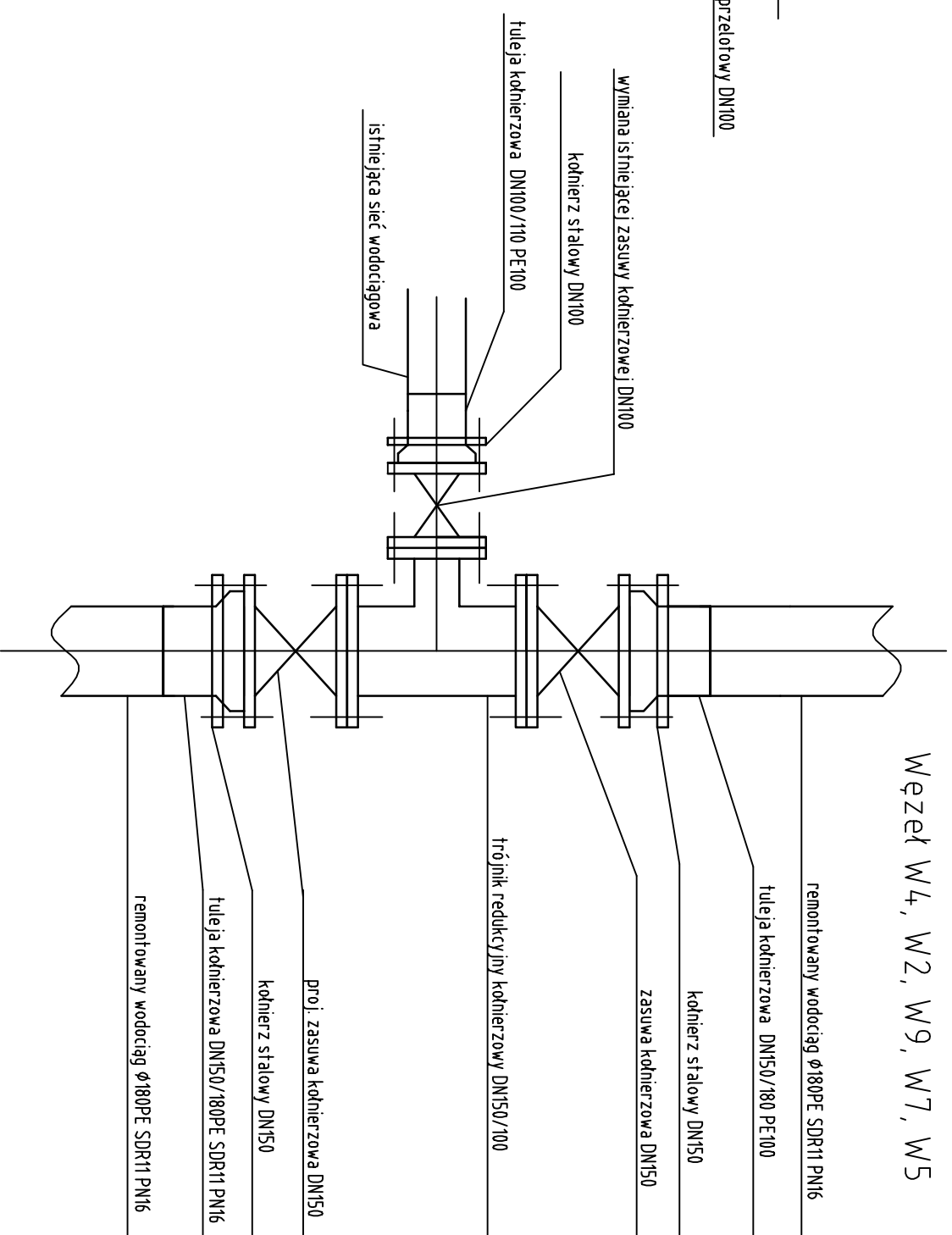
Nr rys.:

9

Węzeł W3



Węzeł W4, W2, W9, W7, W5



SAN PROJEKT S.C. ul. Wyżwolenia 19, 32-600 Oświęcim, tel/fax. 33 842 12 81
INŻYNIERIA SANITARNIA I OCHRONA ŚRODOWISKA

Investor: Gminny Zakład Wodociągów i Kanalizacji w Przeciszowie
 ul. Długa 166, 32-641 Przeciszów

Obiekt: MODERNIZACJA SIECI WODOCIĄGOWEJ NA TERENIE GMINY PRZECISZÓW

Temat: REMONT SIECI WODOCIĄGOWEJ WZDŁUŻ ULICY ANDRYCHOWSKIEJ W PIOTROWICACH

Stadium: PROJEKT WYKONAWCZY

Tytuł rysunku: SCHEMATY WĘZŁÓW CZ.1

Projektował: inż. Agnieszka Giżycka upr. nr MAB/0142/PWOS/08

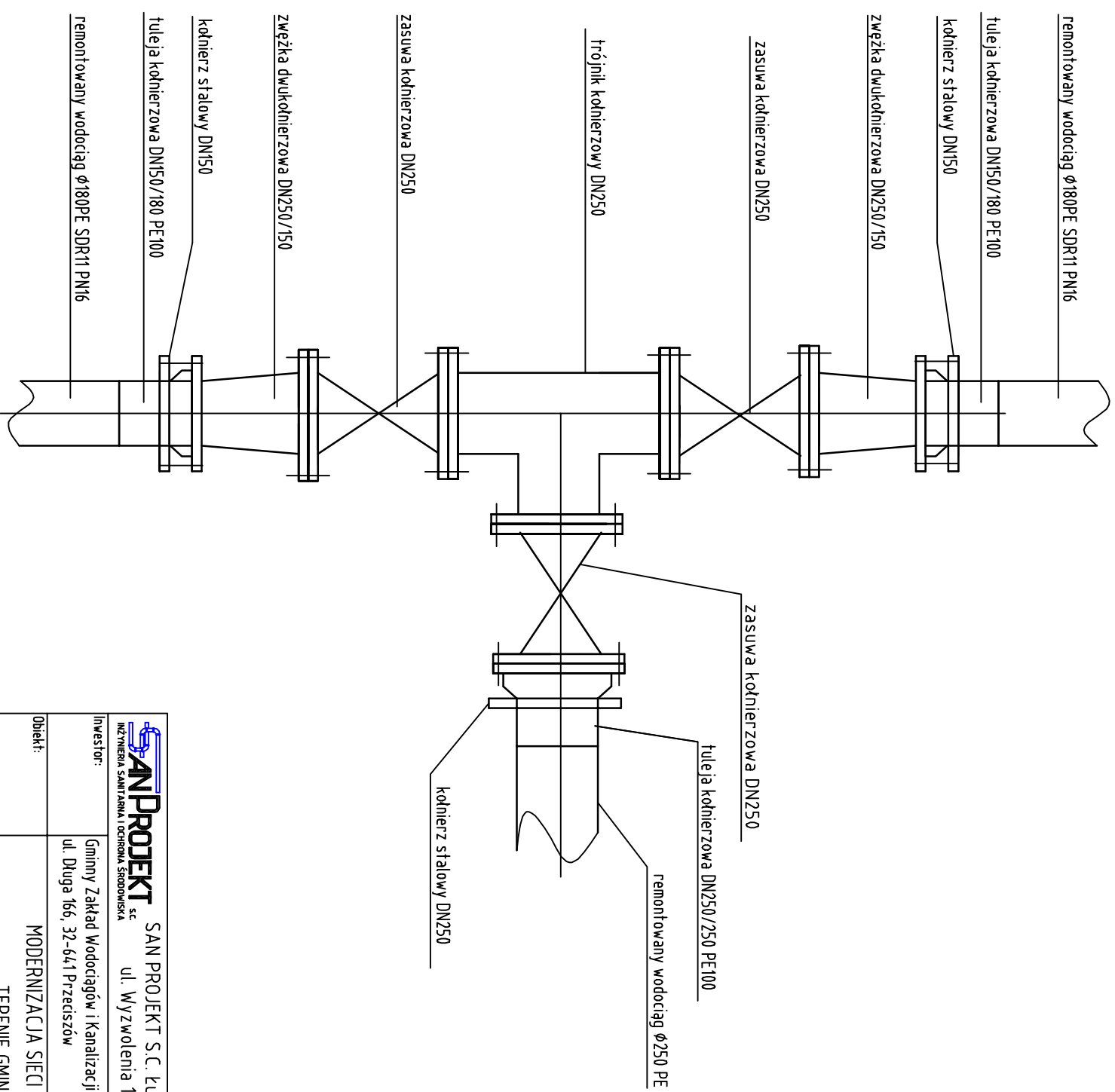
Data: XI.2010

Skala: schemat

Nr projektu: 42/2011

Nr rys.: 10.1

Węzeł W10



SANPROJEKT S.C. ul. Wyzwolenia 19, 32-600 Oświęcim, tel/fax: 33 842 12 81
INŻYNIERIA SANITARNA I OCHRONA ŚRODOWISKA

Investor: Gminny Zakład Wodociągów i Kanalizacji w Przeciszowie
 ul. Długa 166, 32-641 Przeciszów

Obiekt: MODERNIZACJA SIECI WODOCIĄGOWEJ NA
 TERENIE GMINY PRZECISZÓW

Data:

Temat: REMONT SIECI WODOCIĄGOWEJ WZDŁUŻ
 ULICY ANDRYCHOWSKIEJ W PIOTROWICACH

XI.2010

Stadium: PROJEKT WYKONAWCZY

Skala: schemat

Tytuł rysunku: SCHEMATY WĘZŁÓW CZ.3

Nr projektu: 4.2/2011

Projektował: inż. Agnieszka Giżycka
 upr. nr MAP/014.2/PWOS/08

Podpis:

Nr rys. 10.3